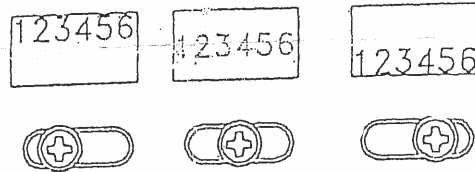
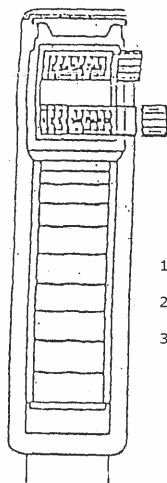
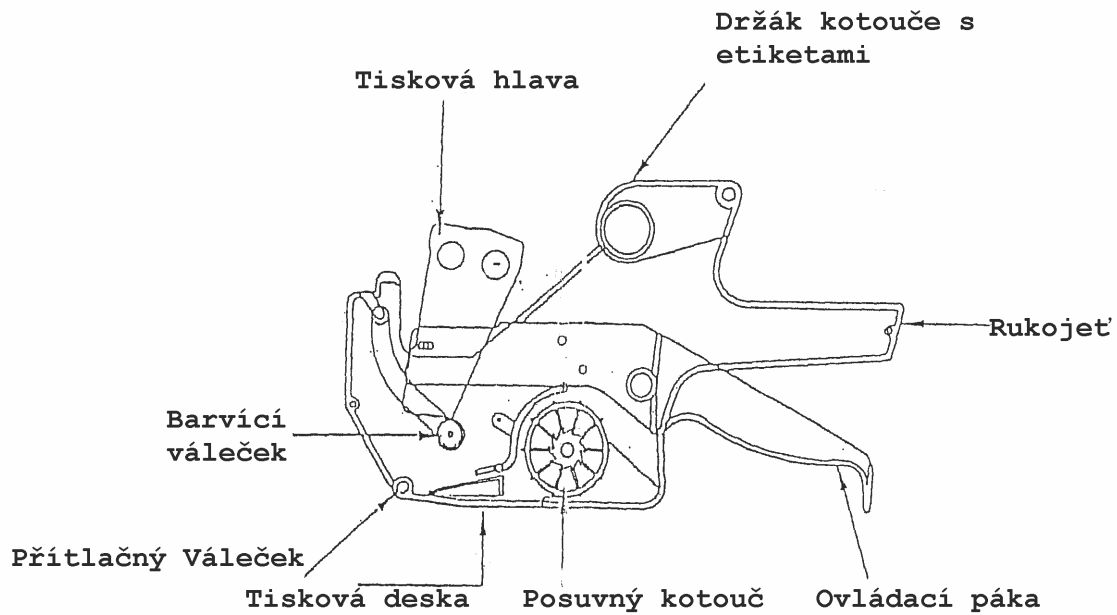


Návod na použití

MOTEX MX 2612 - jednořádkové etiketovací kleště

MOTEX MX 2616 - dvouřádkové etiketovací kleště

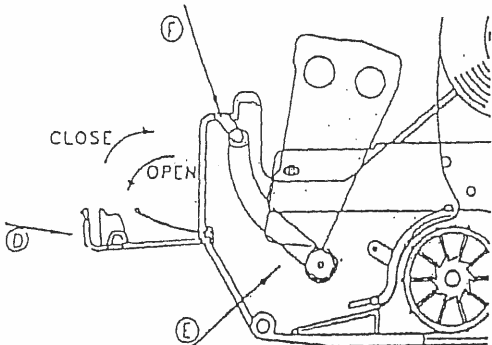


Nastavení pozice tisku

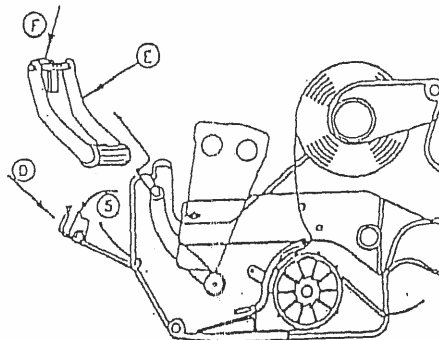
- 1) Pro vyšší pozici tisku
- 2) Pro střední pozici tisku.
- 3) Pro nižší pozici tisku.

- 1) Pohybně nastavovacím kolečkem doprava nebo doleva, dokud šipka neukazuje na požadovanou pozici.
- 2) Otáčejte kolečkem, dokud se v okénku neobjeví požadovaná číslice.
- 3) Po nastavení zasuňte nastavovací váleček zpět.

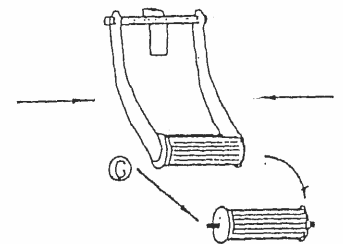
Výměna barvicího válečku.



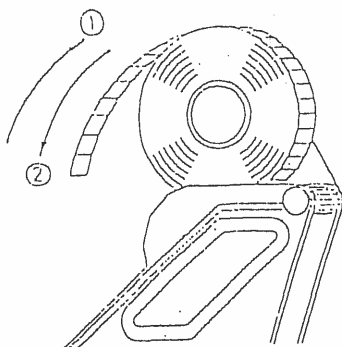
Zmáčkněte (D) a otevřete schránku na držák, vyjměte jej pomocí (F)



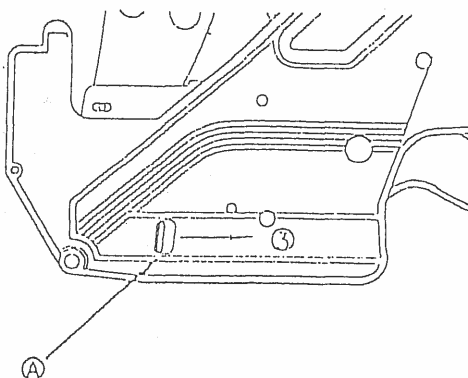
Stskněte střed držáku a vyjměte váleček, vložte nový a vraťte zpět do kleští.



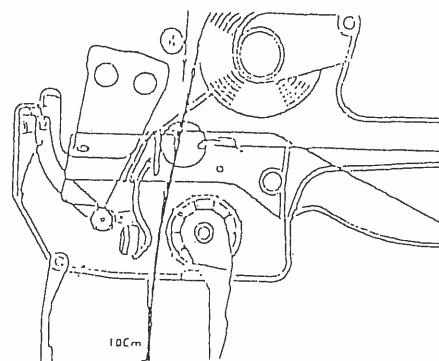
Výměna etiket



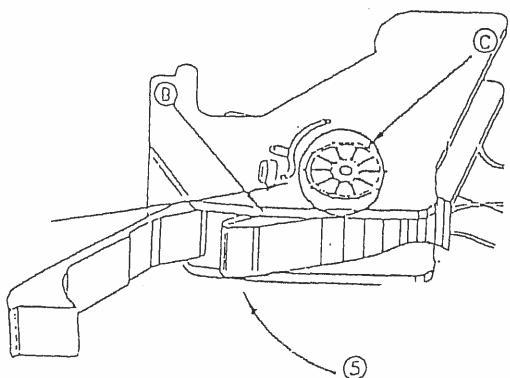
Otevřete držák (1),
vložit etikety (2)



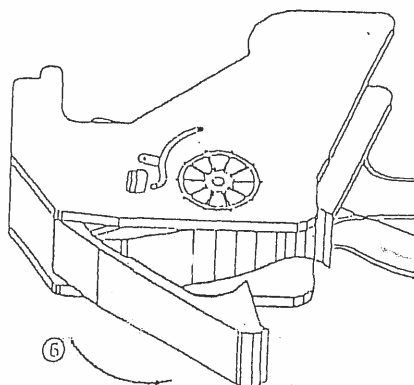
Otevřete tiskovou desku pomocí
západky (A) směrem (3)



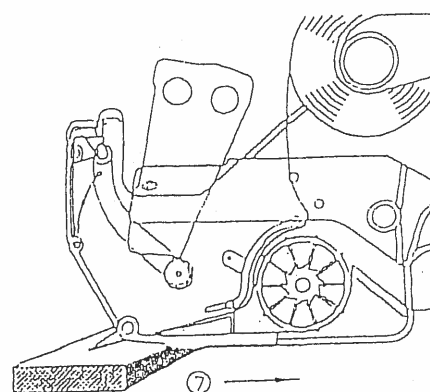
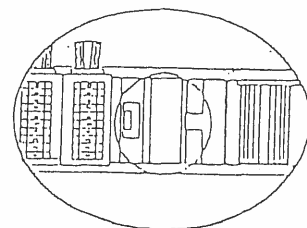
Protáhněte etikety skrz
kleště směrem (4) aby
zůstalo asi 10cm volných



Zavřete tiskovou desku (5)
tak aby perforace etiket
zapadla do posuvného kola



Zavřete kryt tiskové desky (6)



Po vysunutí etikety ji
přilepte pomocí přítlačného
válečku ve směru (7)

ZÁRUČNÍ PODMÍNKY

- 1) Na etiketovací kleště poskytujeme standartní záruku 6 měsíců od prodeje.
- 2) Záruka se nevztahuje na škody vzniklé přirozeným opotřebením, neodborným zacházením, použitím nesprávného příslušenství a zásahem nepovolané osoby. Škody vzniklé vadou materiálu, či chybou výrobce budou bezplatně odstraněny.
- 3) Pokud uplatňujete nárok na záruční opravu, je třeba předložit záruční list, kde musí být vyznačeno datum prodeje, razítka prodejny a podpis prodávajícího. Tyto údaje je povinen prodávající vyplnit při prodeji.
- 4) Reklamaci uplatňujte u prodejce, kde jste zboží zakoupili.
- 5) Záruční doba se prodlužuje o dobu po kterou je výrobek v záruční opravě.
- 6) Pokud by byla při opravě shledána závada, která nespadá do záruky, hradí naklady spojené s výkonem servisního technika majitel výrobku.
- 7) Výrobky zasílejte do opravy s vloženým záručním listem, nejlépe v originální krabici, kterou doporučujeme pro tyto případné účely schovat.